

Rapid Maalmolens

- Kwaliteit voor kanonprijs!



Netto Prijs

Rapid 150-21 €4500

Rapid 150-35 €5200

Rapid Maalmolens - ORA edition

ORA machines biedt een gelimiteerde partij maalmolens aan voor een buitengewone prijs !

Rapid 150 - Range

210 en 350 mm breedte

Dubbele wandtrechter

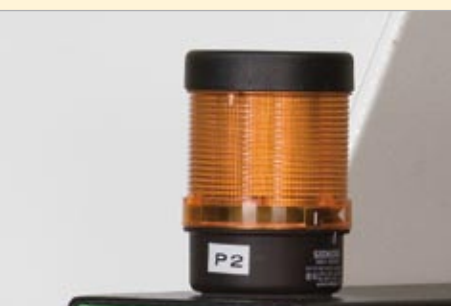
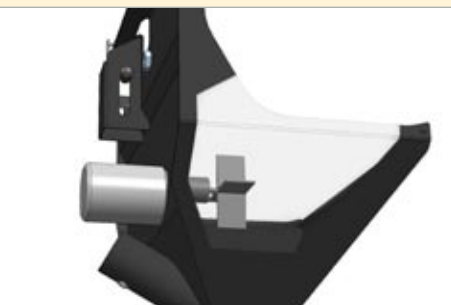
Niveaudetector in materiaal opvangbak met waarschuwingslamp

Vol aandrijf wiel voor constante inertie

Motorvermogen 2,2 kW

- Verpakking en Transport inbegrepen
- Tot einde voorraad



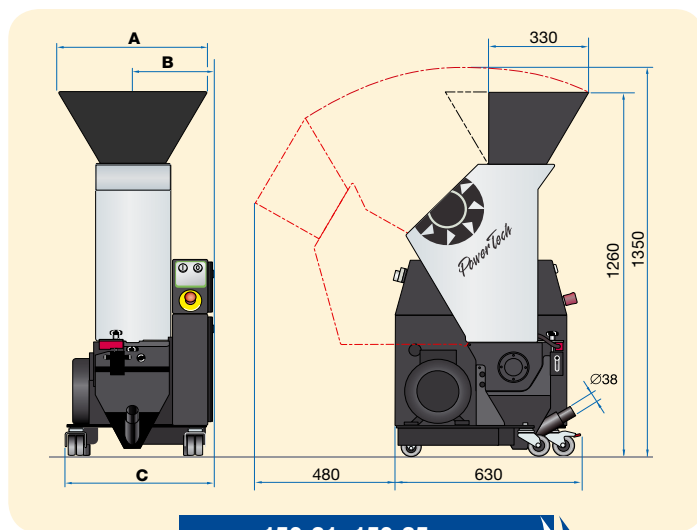


Hopper geschikt voor handmatige of automatische voeding door spruepicker, inwendige flappen tegen terugspattend maalgoed, geluiddempende dubbelwandige uitvoering, elektrisch beveiligd.

Niveaudetector met "Paddle", waarschuwt bij hoog niveau van het materiaal en voorkomt insmelten indien het maalgoed tot aan de zeef/maalhuis komt. Stopt automatisch de maalmolen.

Waarschuwingslamp staat in verbinding met de niveaudetector en geeft duidelijk de stop van de machine aan.

Vol aandrijf wiel: brede en krachtige riemoverbrenging op groot vol vliegwiel, beperkt energieverbruik.



| | | |
|----------|-----|-----|
| A | 490 | 630 |
| B | 270 | 340 |
| C | 500 | 640 |

| | |
|--|-------------|
| CUTTER HOUSE | |
| Opening, mm | |
| 150-21 | 210 x 150 |
| 150-35 | 350 x 150 |
| Fixed knives, no | 2 |
| Hardened rotor end disc | |
| ROTOR | |
| Staggered design | |
| Rotating knives | 5 |
| 150-21 | 3 x 3 |
| 150-35 | 3 x 5 |
| Scissor cut knives | |
| Cassette knife system | |
| Twin bearing | |
| TRANSMISSION | |
| Motor 2,2 kW | |
| Transmission - Heavy duty | |
| HOPPER | |
| Prepared for hopper loader | |
| Removable flaps | |
| SCREEN | |
| Hole diam., mm | 5 |
| Reversible screen | |
| Hardened screen | |
| REGRIND COLLECTION BIN | |
| Dust sealed | |
| Diam 38 mm outlet | |
| Level indicator, capacitive type | |
| SAFETY | |
| Interlocking guard | |
| PERFORMANCE | |
| Weight, kg | |
| 150-21 | 160 |
| 150-35 | 200 |
| Throughput (kg/h) | |
| 150-21 | 40 |
| 150-35 | 60 |
| Sound pressure level dB(A) | |
| Depending on type of material, waste, feed rate, temperature, etc. | 72-83 dB(A) |



Rapid Granulator AB
 Box 9, Industrivägen 4
 SE-330 10 Bredaryd
 Tel: +46 (0)370 86500
 Fax: +46 (0)370 80251
 E-post: sales@rapidgranulator.se
 www.rapidgranulator.se



ORA Machines N.V.
 Nijverheidsweg Noord 60-97
 3812PM Amersfoort
 T +31-33-432-8634
 M +31-6-2471-9178
 F +32-16-402-381

ORA Machines N.V.
 Ambachtenlaan 35
 3001 Heverlee
 T +32-16-400-383
 F +32-16-402-381
 info@ora.be